

NEUHOLD - ELEKTRONIK INFO

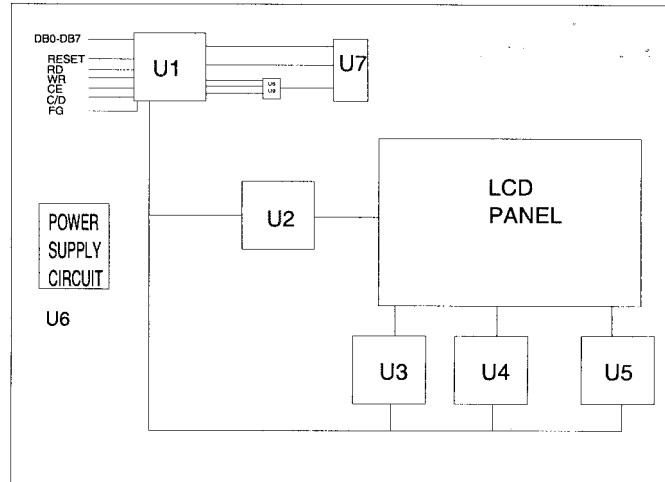
Griesplatz 1 und Griesgasse 33 A 8020 Graz Fax. 0316/717419 Telefon 0316 - 711245
www.neuhold-elektronik.at

Graphic Display PG 240602 mit 240x64 dots Text 8 x 30 Zeichen

FEATURE:

1. Display Mode: Transfective Positive STN
2. Input Data: 8-Bits Parallel Data
Input from a MPU
3. Assembly: SMT
4. Backlight: LED

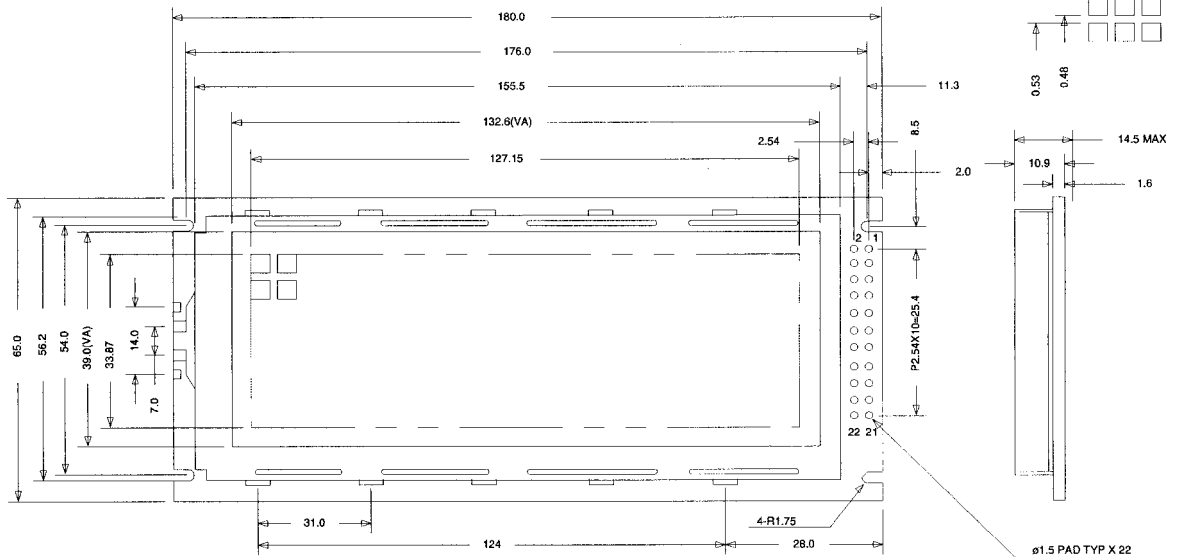
BLOCK DIAGRAM



ELECTRICAL CHARACTERISTICS:

Item	Symbol	Condition	Min.	Typ.	Max.	Unit
Supply Voltage for LCD	VLCD	Ta=25°C	---	13.0	---	V
Supply Current	IDD	VDD=5.0V	---	6.0	---	mA

Display-Anschlußbelegung von vorne gesehen			
VSS - Elektronik-Masse	2	1	FG - Gehäuse-Masse
VO - LCD-Kontrast (-9,5Volt)	4	3	VDD - +5Volt
RD - Read data (active low)	6	5	WR - Write data (activ low)
CD - Command/Data switch	8	7	CE - Chip enable (activ low)
Res - Reset (activ low)	10	9	nicht belegt !
DB1 - Datenbit 1	12	11	DB0 - Datenbit 0
DB3 - Datenbit 3	14	13	DB2 - Datenbit 2
DB5 - Datenbit 5	16	15	DB4 - Datenbit 4
DB7 - Datenbit 7	18	17	DB6 - Datenbit 6
LCD-Ausgabe on= -9Volt, off= 0V	20	19	FS - high=6*8, low=8*8
Hintergrundbeleuchtung Masse	22	21	Hintergrundb. +4Volt 120mA



NEUHOLD - ELEKTRONIK INFO

Griesplatz 1 und Griesgasse 33 A 8020 Graz Fax. 0316/717419 Telefon 0316 - 711245
 www.neuhold-elektronik.at

Schaltungsbeispiel

Grundschiung mit AT89C52P

